

Trekhaken - Attelages - Anhängervorrichtungen - Tow bars



Renault Mégane III 3D Coupé + 5D






11/2008 -



GDW Ref. 1742

EEC APPROVAL N°:

e6*94/20*0770*00

max ↓ kg	X	max ↓ kg			
					
D=			X 0.00981	≤	7,70 KN
max ↓ kg	+	max ↓ kg			
					
S/				=	75 Kg
Max. 				=	1350 Kg

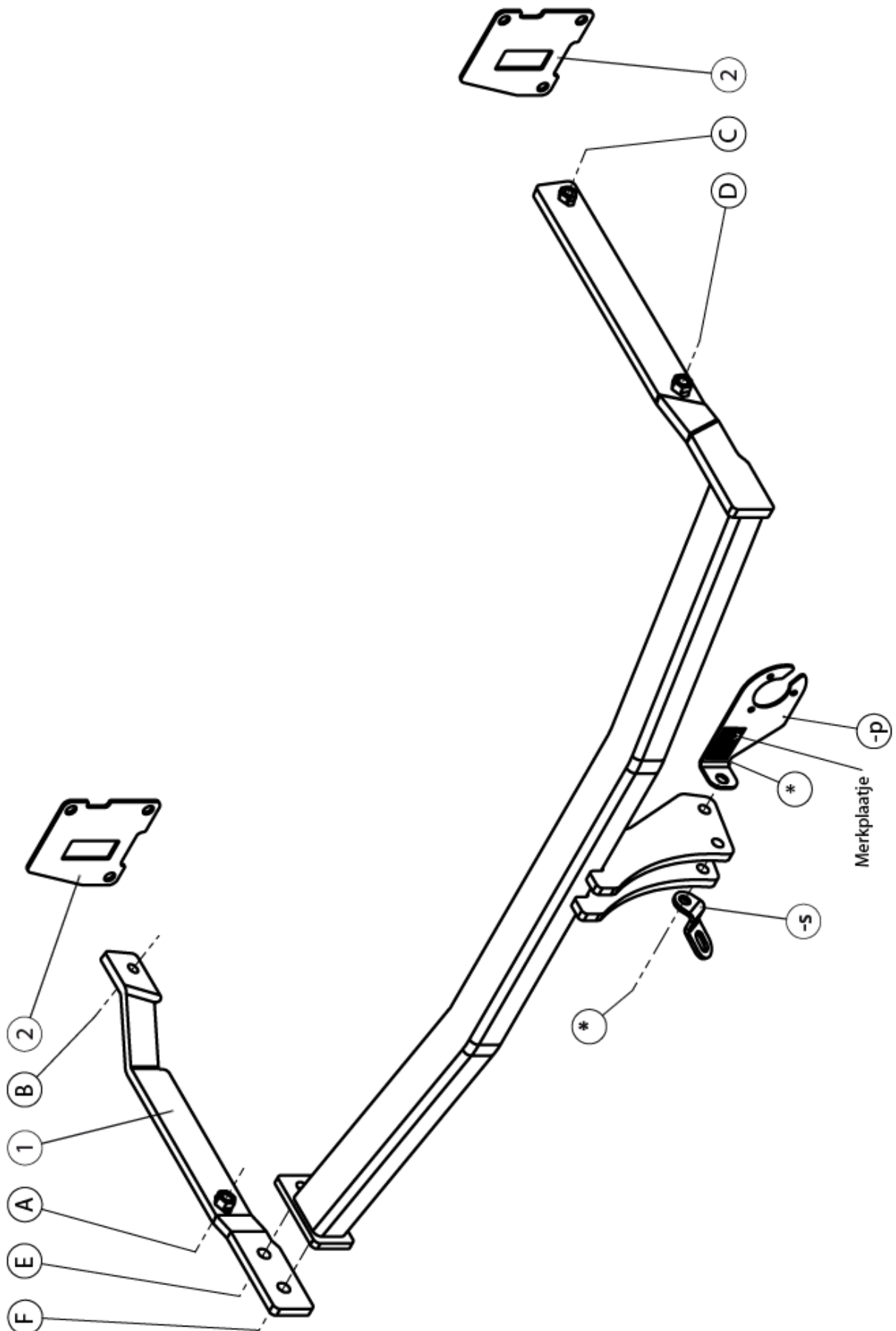
GDW nv - Hoogmolenwegel 23 - B-8790 Waregem
TEL. 32(0)56 60 42 12(L5) - FAX. 32(0)56 60 01 93
 E-Mail : gdw@gdwtowbars.com - Website : www.gdwtowbars.com



Renault Mégane III 3D Coupé + 5D

11/2008 -

Ref. 1742



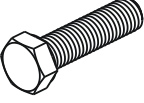
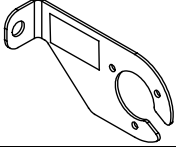

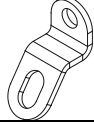

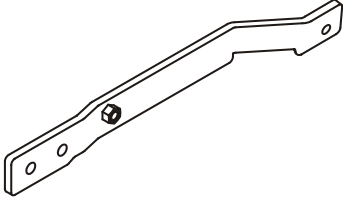

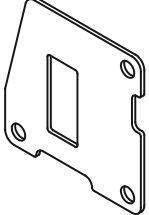
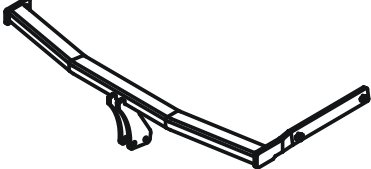


Renault Mégane III 3D Coupé + 5D

11/2008 -

Ref. 1742

Samenstelling – Composition – Zusammenstellung

	4 x 2 x	DIN 933-M12x35 -8.8 DIN 933-M10x35 -8.8	A-D-E-F B-C	GDW ref. P07	1 x	
	4 x 2 x	DIN 128-A12 -FSt DIN 128-A10 -FSt	A-D-E-F B-C	GDW ref. 800.053	1 x	
	1 x	DIN 934-M12 -8.8	E	GDW ref. ①	1 x	
	4 x	Rondsel 40x35x12x4 GDW ref: 905003	A-B-C-D	GDW ref. ②	2 x	
				GDW ref. 1742	1 x	

Bouten – Boulons – bolts – Bolzen: Kwaliteit 8.8		DIN 912 – DIN 931 – DIN 933 – DIN 7991	
M6 ≙ 10,8Nm of 1,1kgm	M8 ≙ 25,5Nm of 2,60kgm	M10 ≙ 52,0Nm of 5,30kgm	
M12 ≙ 88,3Nm of 9,0kgm	M14 ≙ 137Nm of 14,0kgm	M16 ≙ 211,0Nm of 21,5kgm	
Bouten – Boulons – bolts – Bolzen: Kwaliteit 10.9		DIN 912 – DIN 931 – DIN 933 – DIN 7991	
M6 ≙ 13,7Nm of 1,4kgm	M8 ≙ 35,3Nm of 3,6kgm	M10 ≙ 70,6Nm of 7,20kgm	
M12 ≙ 122,6Nm of 12,5kgm	M14 ≙ 194Nm of 19,8kgm	M16 ≙ 299,2Nm of 30,5kgm	
Bouten – Boulons – bolts – Bolzen: Kwaliteit 12.9		DIN 912 – DIN 931 – DIN 933 – DIN 7991	
M6 ≙ 18Nm of 1,8kgm	M8 ≙ 43Nm of 4,4kgm	M10 ≙ 87Nm of 8,9kgm	
M12 ≙ 150Nm of 15,3kgm	M14 ≙ 240Nm of 24,5kgm	M16 ≙ 370Nm of 37,7kgm	



Renault Mégane III 3D Coupé + 5D

11/2008 -

Ref. 1742

Montagehandleiding

1. Verwijder de grondbekleding en maak zijbekleding in koffer los.
2. Demonteer de achterlichten en de bumper. Verwijder definitief de aluminium stootbalk en neem de dichting weg, deze bevindt zich tussen koetswerk en stootbalk. Achteraan zijn 2 openingen die toegang geven tot de chassisbalken. Vergroot deze openingen (zie foto's). Schroef de bout uit die de uitlaat achteraan tegen de chassisbalk bevestigt. Bevestig de dichting terug tegen het koetswerk en maak een insnijding in de dichting.
3. Schuif aan beide zijden van de trekhaak de dichtingplaatjes (2) over de draagarmen van de trekhaak zoals op de tekening. Schuif monteerstuk (1) door de dichting in de linker chassisbalk tot deze past met de punten (A) en (B) op de voorziene boringen (tape verwijderen indien aanwezig). Punt (A) bevindt zich totaal in de linkerhoek en is niet zichtbaar. Bouten en rondsels inbrengen en schroef deze handvast. De boringen in de dichtingplaatjes passen met de boutjes waar de stootbalk was bevestigd, gebruik de originele moertjes om deze plaatjes te bevestigen.
4. Schuif de trekhaak door de dichting met de rechter draagarm in de chassisbalk tot deze past met de punten (C) en (D) op de voorziene boringen, punten (F) passen op monteerstuk (1). Bouten en rondsels inbrengen en alles degelijk vastschroeven (zie aanhaalmomenten). Ook hier passen de boringen in de dichtingplaatjes met de boutjes waar de stootbalk was bevestigd, gebruik hiervoor de originele moertjes. Opmerking : de overgebleven openingen in de dichtingen dienen te worden dichtgespoten met silicone, dit om waterinsijpeling te voorkomen.
5. Monteer de bumper en achterlichten terug op het voertuig.
6. Monteren van de kogelstang (fig.1) samen met de stekkerdooshouder (-p) en het veiligheidsoog (-s), zet degelijk vast (zie aanhaalmomenten).

Demonteren van de bumper

Renault Mégane 5 deurs

- achterlichtunits demonteren d.m.v. 2 plasticmoeren in koffer.
- 2x1 plasticplug onder achterlichtunits.
- 2x2 vijsjes aan moddervangers.
- 2x1 vijsje in wielkast aan hoek bumper
- 7 vijsjes onderaan bumper
- 2 rubberen doppen uittrekken aan ingang koffer
- zijkanten naar buiten losklikken
- bumper naar achter trekken

Renault Mégane 3 deurs Coupé:

- Achterlicht units demonteren
- 2 plastic druknagels onder de lichtunits
- 5 vijsjes onderaan de bumper
- 2x2 vijsjes aan de moddervanger
- 2x1 vijsje achter de moddervanger bovenaan de wielkast
- 2 rubberdoppen aan ingang koffer (kofferklepsteunen)

N.B.

Voor de maximum toegestane massa welke uw voertuig mag trekken dient U uw dealer te raadplegen.
Verwijder eventueel de bitumenlaag op de bevestigingsplaats van de trekhaak.
Opgepast bij het boren dat men geen remleiding, elektriciteitsdraden of brandstofleidingen beschadigt.



Renault Mégane III 3D Coupé + 5D

11/2008 -

Ref. 1742

Notice de montage

1. Supprimer la couverture du sol et détacher le revêtement des parois du coffre.
2. Démonter les feux arrière et le pare-chocs. Supprimer définitivement le butoir en aluminium et enlever le joint qui se trouve entre la carrosserie et le butoir. Derrière, il y a 2 ouvertures qui donne accès aux poutres du châssis. Agrandir ces ouvertures (voir photos). Dévisser le boulon qui fixe l'échappement derrière contre la poutre du châssis. Refixer le joint contre la carrosserie et faire une découpe dans le joint.
3. Glisser, aux deux côtés de l'attelage les plaques de fermeture (2) au-dessus des bras-porteur de l'attelage comme sur le dessin. Glisser la pièce de montage (1) par la fermeture dans la poutre du châssis gauche jusque celle-ci s'adapte aux points (A) et (B) sur les trous prévus (supprimer le scotch si présent). Point (A) se trouve complètement au côté gauche et n'est pas visible. Introduire les boulons et les rondelles mais ne pas serrer. Les forages dans les plaques de fermeture s'adaptent aux boulons où le butoir était fixé, utiliser les écrous originaux pour fixer ces plaques.
4. Glisser l'attelage par la fermeture avec le bras-porteur droit dans la poutre du châssis jusque celui-ci s'adapte aux points (C) et (D) sur les trous prévus, les points (F) s'adaptent sur la pièce de montage (1). Introduire les boulons et les rondelles et bien fixer le tout (cfr. tension). Ici aussi les forages s'adaptent dans les plaques de fermeture avec les boulons où le butoir était fixé, utiliser les boulons originaux. Attention : il faut boucher les ouvertures restants dans les fermetures avec silicones pour éviter suintement de l'eau.
5. Remonter le pare-chocs et les feux arrière sur le véhicule.
6. Monter la rotule (fig. 1) avec le porteur bloc multiprise (-p) et l'anneau de sécurité (-s), bien fixer le tout (cfr. couples de serrage).

Démontage du pare-chocs

Renault Mégane 5 portes

- démonter les feux arrière au moyen de 2 écrous en matière plastique dans le coffre
- 2x1 bouchon en matière plastique au bas des feux arrière
- 2x2 petites vis à l'aigle
- 2x1 petite vis dans le logement de roue du coin du pare-chocs
- 7 petites vis au bas du pare-chocs
- tirer 2 bouchons en caoutchouc à l'entrée du coffre
- clipsage des côtés vers l'extérieur
- pousser le pare-chocs vers l'arrière

Renault Mégane 3 portes coupé

- démonter les feux arrière
- 5 boutons poussoir au bas des feux arrière
- 5 petites vis au bas du pare-chocs
- 2x2 petite vis aux ailes
- 2x1 petite vis derrière l'aile au-dessus du logement de roue
- 2 bouchons en caoutchouc à l'entrée du coffre (support de coffre)

Remarque

Pour le poids de traction maximum autorisé de votre voiture, consulter votre concessionnaire.
Enlever la couche de bitume ou d'anti-tremblement qui recouvre éventuellement les points de fixation.
Veiller en perçant à ne pas endommager les conduites de frein et de carburant



Renault Mégane III 3D Coupé + 5D

11/2008 -

Ref. 1742

Fitting instructions

- 1) Remove the floorcovering and loosen the inner coating in the trunk.
- 2) Disassemble the rear-lights and the bumper. Permanently remove the aluminium buffer beam and remove the sealing which is between the coach-work and the buffer beam. In the back are 2 openings which give access to the chassis beams. Enlarge these drillings (see photos). Unscrew the bolt which fastens the exhaust in the rear against the chassis beam. Refix the sealing against the coach-work and make an incision in the sealing.
- 3) Shove, on both sides of the towbar, the sealing plates (2) over the carrying arms of the towbar as on drawing. Shove mounting piece (1) through the sealing in the left chassis beam till this one matches points (A) and (B) on the provided drillings (remove adhesive tape if necessary). Point (A) is completely in the left corner and is not visible. Insert bolts and washers but do not tighten. The drillings in the sealing plates matches the bolts where the buffer beam was fixed, use the original nuts to fix these plates.
- 4) Shove the tow through the sealing with the right supporting arm in the chassis beam till this one matches points (C) and (D) on the provided drillings, points (F) match mounting piece (1). Insert bolts and washers and tighten everything firmly (according to tension). The drillings match here also in the sealing plates with the bolts where the buffer beam was fixed, use therefore the original nuts.
Attention : stop up the the remained holes in the sealings with silicone to avoid trickle.
- 5) Re-assemble the bumper and the rear-lights on the vehicle.
- 6) Assemble the ball (fig. 1) together with the socket holder (-p) and the security shackle (-s), tighten everything firmly according to tension.

Disassemblage of the bumper

Renault megane 5 doors

- disassemble the rear-light units by means of 2 plastic nuts in the trunk
- 2x1 plastic plugs under the rear-light units
- 2x2 small screws on the splashboards
- 2x1 small screw in the wheel case on the corner of the bumper
- 7 small screws at the bottom of the bumper
- pool 2 rubber caps out at the entrance of the trunk
- detach the sides outwards
- pull the bumper backwards

Renault megane 3 doors coupé

- disassemble the rear-light units
- 2 plastic push-bottons under the rear-light units
- 5 small screws under the bumper
- 2x2 small screws on the splashboard
- 2x1 small screw behind the splashboard above the wheel case
- 2 rubber caps at the entrance of the trunk (trunk supports)

Note

Please consult your cardealer or owners manual for the maximal permissible towing mass.
Remove any bitumen coating on the fastening position for the tow bar.
When drilling, be carefull not to damage any brake lines, electrical wiring or fuel lines.



Renault Mégane III 3D Coupé + 5D

11/2008 -

Ref. 1742

Anbauanleitung

1. Bodenbekleidung entfernen und Seitenbekleidung aus den Koffer losmachen.
2. Rückleuchten und Stoßstange abmontieren. Endgültig Aluminiumstoßbalken entfernen und Abdichtung, wie sich zwischen Karrosserie und Stoßbalken befindet, wegnehmen. Hinten sind 2 Öffnungen, wie zugang geben bis Chassisbalken. Diese Öffnungen vergrößern (siehe Fotos). Bolzen, wie Auspuff hinten gegen Chassisbalken befestigt, losmachen. Abdichtung wieder gegen Karrosserie befestigen und einen Einschnitt machen in Abdichtung.
3. An beide Seiten von Anhängerkupplung die Abdichtungsplatten (2) über Tragarmen von Anhängerkupplung schieben wie auf die Zeichnung. Montierstück (1) durch die Abdichtung in linke Chassisbalken schieben bis diese paßt mit Punkte (A) und (B) auf vorhandene Bohrungen (Klebestreifen entfernen falls nötig). Punkt (A) befindet sich gänzlich in linke Ecke und is nicht sichtbar. Bolzen und Ritzel einbringen ohne anzuspinnen. Die Bohrungen in Abdichtungsplatten passen mit Bolzen wo Stoßbalken befestigt war, Originalbolzen gebrauchte um diese Platten zu befestigen.
4. Anhängerkupplung durch die Abdichtung mit rechte Tragarm in Chassisbalken schieben bis diese paßt mit Punkte (C) und (D), auf vorhanden Bohrungen, Punkte (F) passen auf Montierstück (1). Bolzen und Ritzel einbringen und Alles gediegen festschrauben (siehe Drehmomenten). Auch hier passen die Bohrungen in die Abdichtungsplatten mit Bolzen wo Stoßbalken befestigt war, hierfür Originalbolzen gebrauchten. Achtung : die übrigbleibende Öffnungen in die Abdichtungen mit Silikone abdichten um so einsickern zu vorkommen.
5. Stoßstange und Hinterleuchten wieder am Fahrzeug montieren.
6. Kugelstange (Fig. 1) zusammen mit dem Steckdosenhalter (-p) und dem Sicherheitskettenglied (-s) montieren und entsprechend der Drehmomentenvorgabe festziehen.

Abmontieren von Stoßstange

Renault Megane 5 Türen

- Hinterleuchten abmontieren mittels 2 Plastikmuttern im Kofferraum
- 2x1 Plastikzapfen unten Hinterleuchten
- 2x2 Schrauben an Schmutzfänger
- 2x1 Schraube in Radkasten an Ecke von Stoßstange
- 7 Schrauben unten Stoßstange
- 2 Gummikappen an Kofferraumeingang ausziehen
- Seiten nach außen losmachen
- Stoßstange rückwärts ziehen

Renault Megane 3 Türen Coupé

- Hinterleuchten abmontieren
- 2 Plastik Druckknopfen unten Leuchten
- 5 Schrauben unten Stoßstange
- 2x2 Schrauben an Schmutzfänger
- 2x1 Schraube hinten Schmutzfänger oben Radkasten
- 2 Gummikappen an Kofferraumeingang (Kofferstützen)

Hinweise

Die Maximale Anhängelast ihres Fahrzeuges können Sie im Fahrzeugschein oder im Benutzerhandbuch nachlesen.
Im Bereich der Anlageflächen muß Unterbodenschutz und Antiröhmaterial entfernt werden.
Vor dem Bohren prüfen, daß keine, dort eventuell Leitungen beschädigt werden können



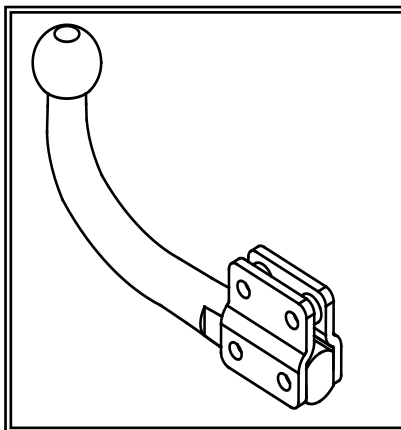
Renault Mégane III 3D Coupé + 5D

11/2008 -

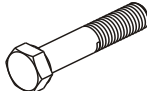

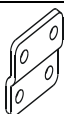

Ref. 1742

Geleverd met - Livré avec
Delivered with - Geliefert mit

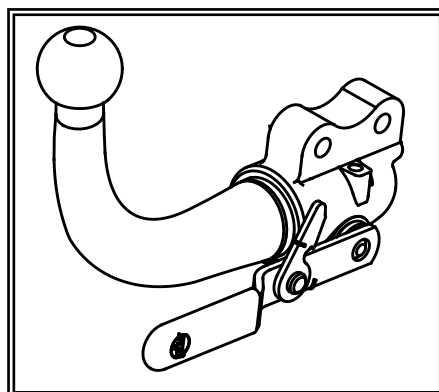
Fig. 1



T45/XL037

	4 x	Din 931 M12x70
	4 x	Din 985 M12
	2 x	GDW ref 800008
	2 x	GDW ref 800011

Opties - Options
Options - Optionen



AFN/XL037



Renault Mégane III 3D Coupé + 5D

11/2008 -

Ref. 1742



Renault Mégane III 3D Coupé + 5D

11/2008 -

Ref. 1742

BELANGRIJKE RAADGEVINGEN :

IN HET VOERTUIG BEWAREN

Montage :

- Voor aanvang van de montage dient de trekhaak gecontroleerd te worden op transport schade.
- Raadpleeg aandachtig de montagehandleiding. Alle instructies dienen gevolgd te worden.
- Voor de montage moet de trekhaak eerst op het voertuig gepresenteerd worden.
- Bij het boren van gaten, controleren dat aanwezige bekabelingen niet beschadigd kunnen worden. Verwijder antidreun of bitumenlaag. Geboorde gaten en carrosserie onderdelen met corrosiewerende verf behandelen.
- Als het voertuig geen standaard bumpers heeft (speciale serie, sportuitvoeringen, Tuning parts ...), dient de uitsparingsmal gecontroleerd te worden. Neem bij twijfel contact op met GDW.

De geleverde trekhaak is enkel gemonteerd voor stockering, daarom moeten alle onderdelen worden gedemonteerd!!

Garantie :

- De aangegeven Max. trekmassa, "D" en "S" waarde mogen niet overschreden worden.
- Na 1.000.km gebruik en ten minste 1 keer per jaar hoeft de trekhaak gecontroleerd te worden :
 - o Alle boutverbindingen controleren en bij spannen als nodig.
 - o Beschadiging aan de verf herstellen.
 - o Als de trekhaak door een externe belasting geraakt wordt moet deze vervangen worden.
 - o De interne delen van het afneembaar systeem moeten ingevet worden.

Gebruik :

- **Indien trekhaak kogel de kentekenplaat of het mistlicht geheel of gedeeltelijk bedekt MOET deze bij niet gebruik verwijderd worden.**

RECOMMANDATIONS IMPORTANTES :

A CONSERVER DANS LE VEHICULE

Montage :

- S'assurer que l'attelage n'ait pas été endommagé durant le transport. Vérifier la référence.
- Consulter attentivement la notice de pose et suivre à la lettre les instructions de montage de l'attelage.
- Présenter l'attelage sous le véhicule avant d'effectuer le montage.
- Si des forages sont nécessaires, s'assurer de l'absence de câbles électriques, de freinage ou autres. Enlever les restes de forage et traiter les tôles ou tubes forés avec un produit anti-corrosif.
- Si le véhicule est équipé de pare-chocs non standards (séries spéciales, kits sport, tuning ...), il est impératif de consulter le service technique de GDW avant de procéder au montage.

L'atelage livré est uniquement monté pour stockage, il faut démonter les parties!!

Garantie :

- Respecter la masse tractable du véhicule ainsi que les valeurs « D » et « S » précisées dans la notice.
- L'attelage doit être contrôlé après les premiers 1.000 km d'utilisation et ensuite au moins une fois par an :
 - o Contrôler toute la visserie et resserrer si nécessaire
 - o Réparer les dommages qu'aurait subis la peinture
 - o Remplacer les pièces qui auraient été endommagées suite à un accident ou une collision
 - o Graisser les parties intérieures des attelages escamotables

Utilisation :

- **Si la rotule ou la boule est positionnée devant la plaque d'immatriculation ou le feu de brouillard, il est OBLIGATOIRE de la retirer quand elle n'est pas utilisée !**



Renault Mégane III 3D Coupé + 5D

11/2008 -

Ref. 1742

GENERAL INSTRUCTIONS:

MUST BE KEPT IN THE VEHICLE

Fitting :

- Make sure that the tow bar has not been damaged during transport and it is the right reference for the vehicle.
- Read the fitting instruction before starting and follow them very precisely during the fitting.
- Present the tow bar under the car first to check if all points are right.
- If holes have to be drilled, check that no wires can be damaged, remove all soundproofing material, clean and protect the drilled holes with an anticorrosive product.
- If the vehicle is equipped with special bumpers (sport or tuning parts...) first contact the technical service of GDW to be sure that the tow bar can be fitted.

The towbar delivered is only for storage, the parts have to be disassembled!!

Guarantee :

- The indicated towing weight, "D" and "S" values may not be exceeded
- The tow bar has to be checked after 1.000 km and every year :
 - o All bolts should be checked and retightened if necessary
 - o Repair any damage to the paint finish
 - o Replace any damaged components
 - o Parts of the detachable tow bars must be kept well greased.

Use :

- **If the towing ball covers the number plate or the fog light, it must always be removed when no trailer is used.**

WICHTIGE RATSCHLÄGE :

IN FAHRZEUG BEWAHREN

Montage :

- Vor Anfang von Montage muss Anhängerkupplung auf Transportschade kontrolliert werden.
- Aufmerksam Anbauanleitung zu Rate sehen. Alle Anweisungen sollen gefolgt werden.
- Erst Anhängerkupplung auf Fahrzeug präsentieren, danach montieren.
- Vor dem Bohren von Löcher, nachprüfen ob anwesende Kabels nicht beschädigt werden können. Dröhnenschutz und Unterbodenschutz entfernen. Gebohrte Löcher und Karosserieunterteilen mit eine Korrosionfeste Farbe behandeln.
- Falls Fahrzeug keine Standardstoßstangen hat (spezielle Serie, Sportausführungen, Tuning ...), muß Aussparung nachprüfen. Im Zweifelsfall, GDW kontaktieren.

Der gelieferten Anhängerkupplung ist montiert für Lagerung, bitte unterteilen abmontieren!!!

Garantie :

- Die angegeben max. Anhängelast, "D" en "S" Wert, möchten nicht überschritten werden.
- Nach 1.000 Km Gebrauch und wenigstens 1 Mal pro Jahr muss Anhängerkupplung nachgeprüft werden :
 - o Alle Bolzenverbindungen nachprüfen und nachziehen falls nötig.
 - o Beschädigung an Farbe wiederherstellen.
 - o Falls Anhängerkupplung durch eine Extreme Belastung getroffen wird muss diese ersetzt werden.
 - o Die Interne Teile von abnehmbar System einfetten.

Gebrauch :

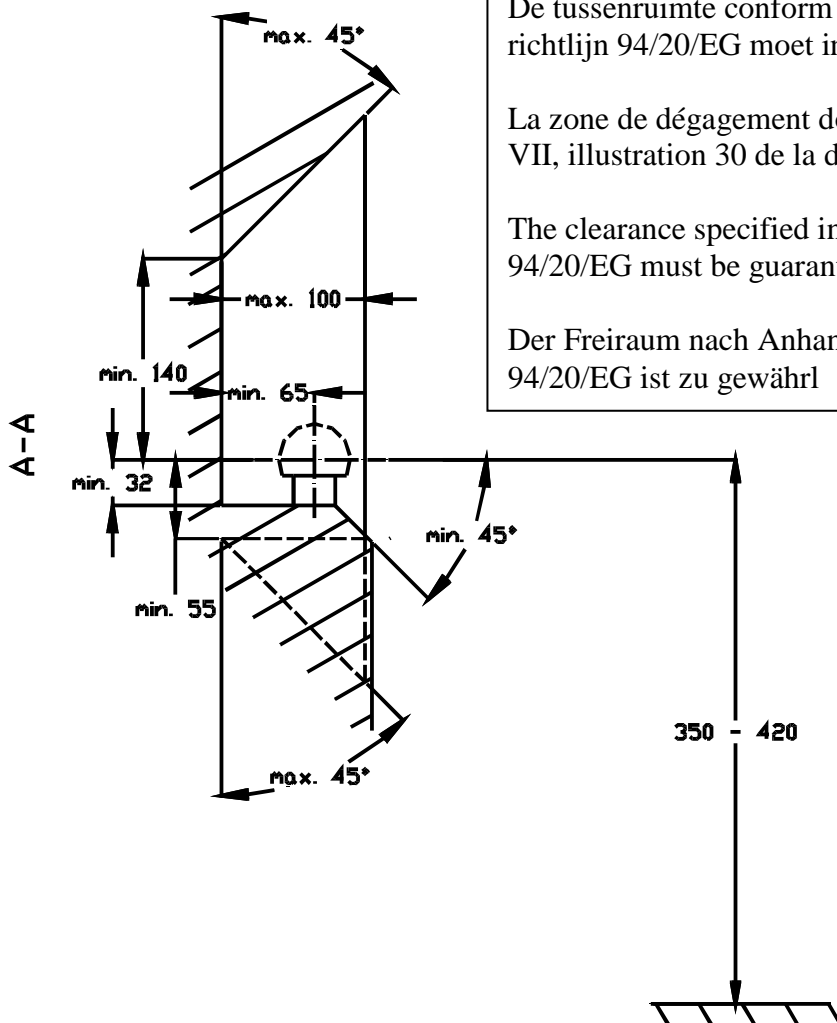
- **Falls Kugel von Anhängerkupplung Kennzeichen oder Nebelscheinwerfer ganz oder zum Teil bedeckt muß diese, wann nicht gebraucht, entfernt werden.**



Renault Mégane III 3D Coupé + 5D

11/2008 -

Ref. 1742

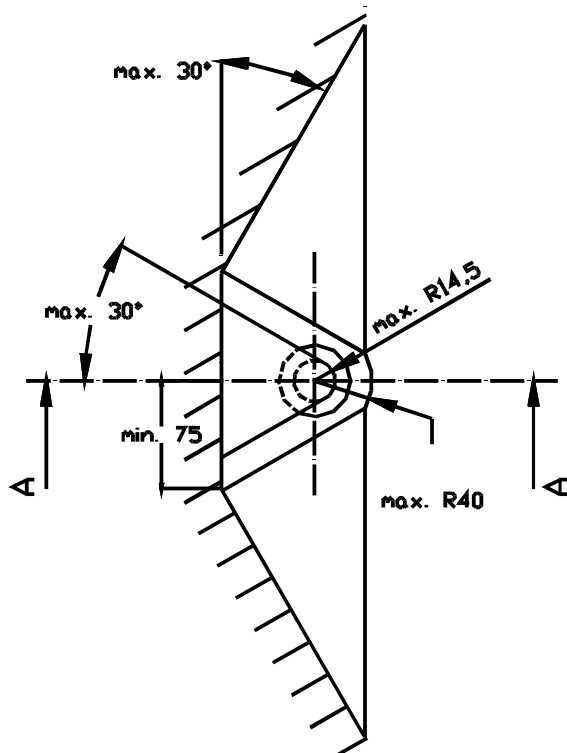


De tussenruimte conform supplement VII, afbeelding 30 van de richtlijn 94/20/EG moet in acht worden genomen.

La zone de dégagement doit être garantie conformément à l'annexe VII, illustration 30 de la directive 94/20/CE.

The clearance specified in appendix VII, diagram 30 of guideline 94/20/EG must be guaranteed.

Der Freiraum nach Anhang VII, Abbildung 30 der Richtlinie 94/20/EG ist zu gewährleisten.



Bij toelaatbaar totaal gewicht van het voertuig

Pour poids total en charge autorisé du véhicule

At laden weight of the vehicle

Bei zulässigem Gesamtgewicht des Fahrzeuges